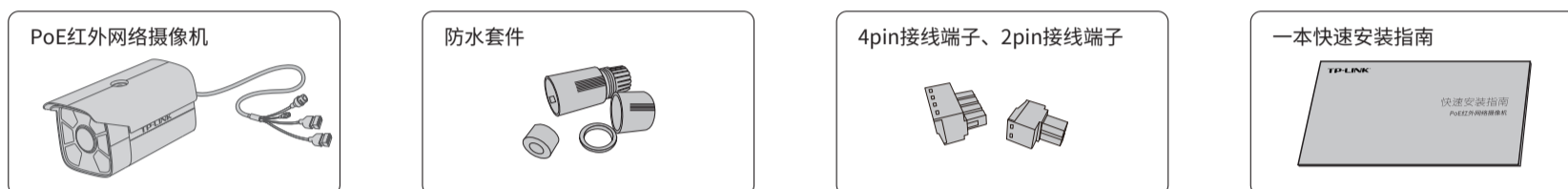




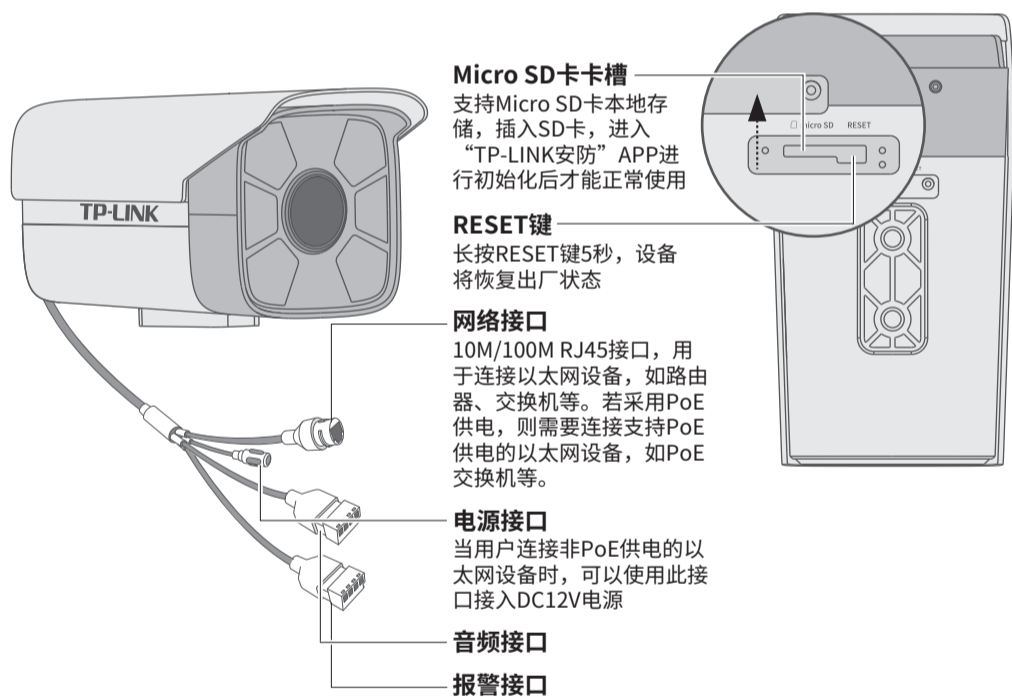
快速安装指南

PoE红外网络摄像机

物品清单

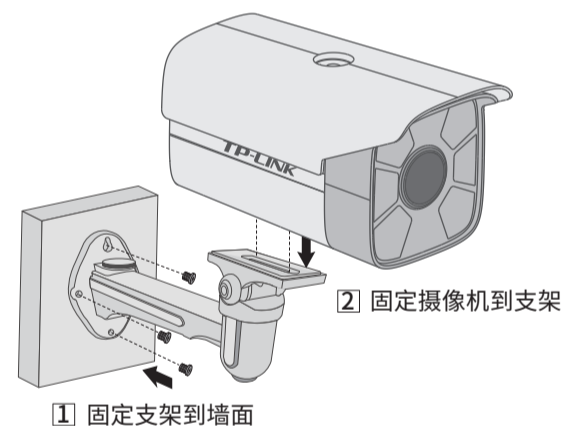


产品外观



产品安装

本产品可安装在墙面上，参照下图示意，将摄像机固定到已安装好的支架上，即完成安装。安装完成后，可根据实际需求调整摄像机镜头角度。

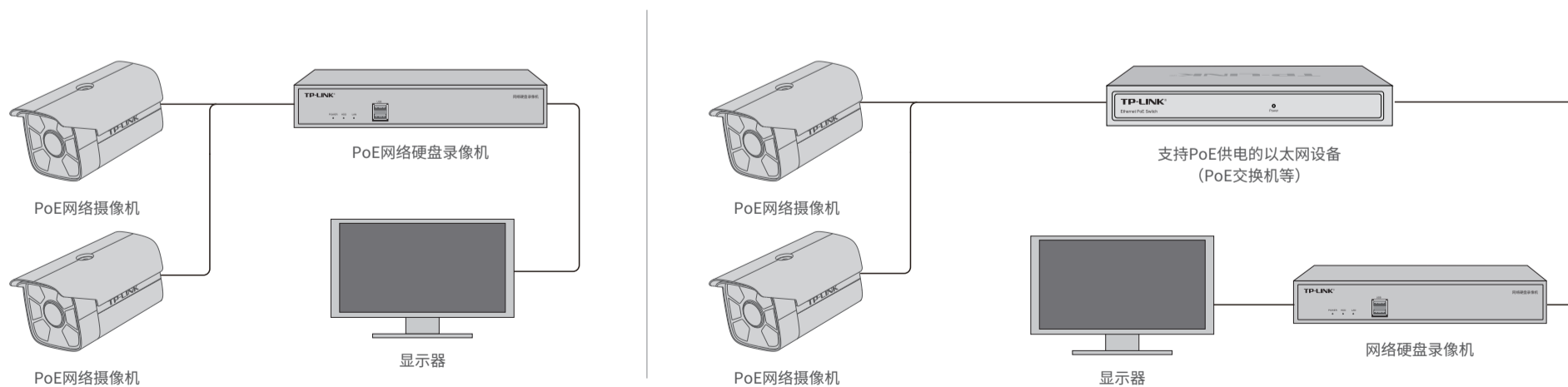


注意：

- 安装摄像机的墙面需要至少能承受3倍于支架和摄像机的总重。
- 本产品不提供支架，请自行购买。

IPC配合NVR工作

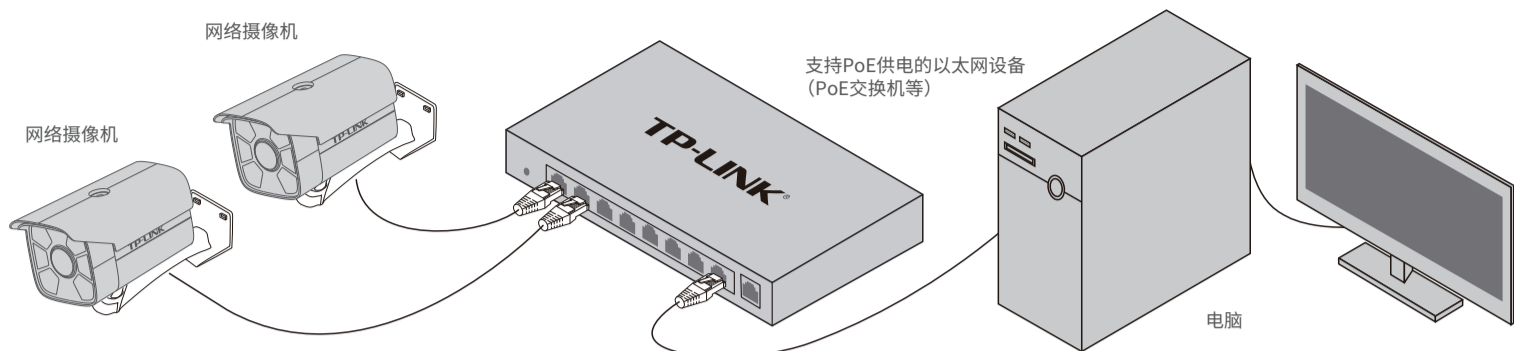
本产品既可直接连接PoE NVR，也可通过支持PoE供电的以太网设备连接普通NVR。按下图连接IPC和NVR，在NVR界面中添加IPC设备，即可正常使用。



*如果您已经设置过IPC的用户名或密码，在NVR界面中添加IPC设备时，还需输入对应的用户名和密码。

IPC配合局域网内电脑工作

通过局域网内电脑登录网络摄像机（IPC）的Web管理界面进行管理。



登录IPC的Web管理界面步骤如下：

1. 设置电脑本地连接

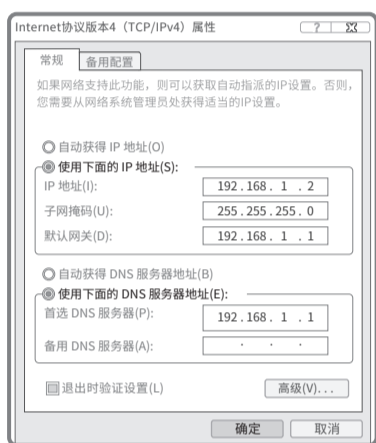
192.168.1.X (2 ≤ X ≤ 254, 且 X ≠ 60)。

2. 打开浏览器，在地址栏输入IPC默认管理

地址192.168.1.60，回车；首次登录时，用户名默认为"admin"，密码可空置，可直接点击"登录"。

3. 成功登录IPC的Web管理界面。

*首次登录后，建议先前往设置->系统->用户管理，设置管理员"admin"的密码。



产品保修卡

尊敬的客户，您好！

承蒙惠顾TP-LINK产品，谨致谢意！为保障您的权益，请您在购机后仔细阅读以下内容：

一、下列情况不属于免费维修范围，普联技术有限公司可提供有偿服务，敬请注意：

- 已经超出保换、保修期限；
- 未按使用说明书要求安装、使用、维护、保管导致的产品故障或损坏；
- 擅自涂改、撕毁产品条形码；
- 未经普联技术有限公司许可，擅自改动本身固有的设置文件或擅自拆机修理；
- 意外因素或人为行为导致产品损坏，如对准强光聚焦、输入不合适电压、高温、进水、机械破坏、摔坏、产品严重氧化或生锈等；
- 客户发回返修途中由于运输、装卸所导致的损坏；
- 因不可抗力如地震、火灾、水灾、雷击等导致的产品故障或损坏；
- 其他非产品本身设计、技术、制造、质量等问题而导致的故障或损坏。

二、技术支持和软件升级服务：

在您送修产品之前，请致电我公司技术支持热线：400-8830-630，以确认产品故障。您也可以发送邮件至 fae@tp-link.com.cn 寻求技术支持。同时我们会在第一时间将研发出的各产品驱动程序、最新版本升级软件发布在我们的官方网站：www.tp-link.com.cn，方便您免费下载。

三、TP-LINK产品售后服务承诺：一年保修

更多详细资料请查询TP-LINK官方网站

特别说明：

- 外置电源保换期为1年，电池保换期为6个月，鼠标保换期为3个月。如因用户使用不当或意外因素，造成电源适配器或电池有明显的硬物损伤、裂痕、断脚、严重变形，电源线破损、断线、裸芯等现象则不予保换，用户可另行购买。
- 保修保换仅限于主机，包装及各类连线、软件产品、技术资料等附件不在保修保换范围内。无线外置天线及光纤头元器件保换期为3个月。
- 若产品购买后的15天内出现设备性能问题，且外观无划伤，可直接更换新产品。在免费保换期间，产品须经过普联技术有限公司检测，确认故障后，将更换同一型号或与该产品性能相当的返修良品，更换下来的瑕疵产品归普联技术有限公司所有；无故障产品，将原样退回。
- 在我们的服务机构为您服务时，请您带好相应的发票和产品保修卡；如您不能出示以上证明，该产品的免费保修期将自其生产日期开始计算。如产品为付费维修，同一性能问题将享受自修复之日起三个月止的免费保修期，请索取并保留好您的维修凭证。
- 经普联技术有限公司保换、保修过的产品将享受原始承诺质保的剩余期限再加三个月的质保期。
- 返修产品的邮寄费用由发送方单向负责。
- 经销商向您作出的非普联技术有限公司保证的其它承诺，普联技术有限公司不承担任何责任。

四、在国家法律法规的范围内，本承诺的解释权、修改权归普联技术有限公司。

有毒有害物质含量声明

部件名称	有毒有害物质或元素					
	铅(Pb)及其化合物	汞(Hg)及其化合物	镉(Cd)及其化合物	六价铬(Cr(VI))化合物	多溴联苯(PBB)	多溴二苯醚(PBDE)
PCB	○	○	○	○	○	○
PCBA焊点	×	○	○	○	○	○
元器件(含模块)	×	○	○	○	○	○
金属结构件	○	○	○	○	○	○
塑胶结构件	○	○	○	○	○	○
纸质配件	○	○	○	○	○	○
玻璃	○	○	○	○	○	○
光盘	○	○	○	○	○	○
线缆	○	○	○	○	○	○

本表格依据SJ/T 11364的规定编制。
○：表示该有害物质在该部件所有均质材料中的含量均在GB/T 26572规定的限量要求以下。
×：表示该有害物质至少在该部件的某一均质材料中的含量超出GB/T 26572规定的限量要求。（但该项目仅在库存或已加工产品中有少量应用，且按照计划正在进行环保切换，切换后将符合上述规定。）

此环保使用期限只适用于产品在用户手册所规定的条件下工作。

TP-LINK 客户服务

技术支持热线：400-8830-630

E-mail: fae@tp-link.com.cn

服务地址：深圳市光明新区普联科技园二期
普联技术有限公司（客服部）

邮 编：518107

产品合格证
已检验